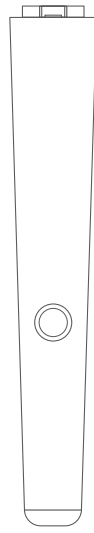


**59S**<sup>®</sup>  
The Pioneer of LED Sterilization

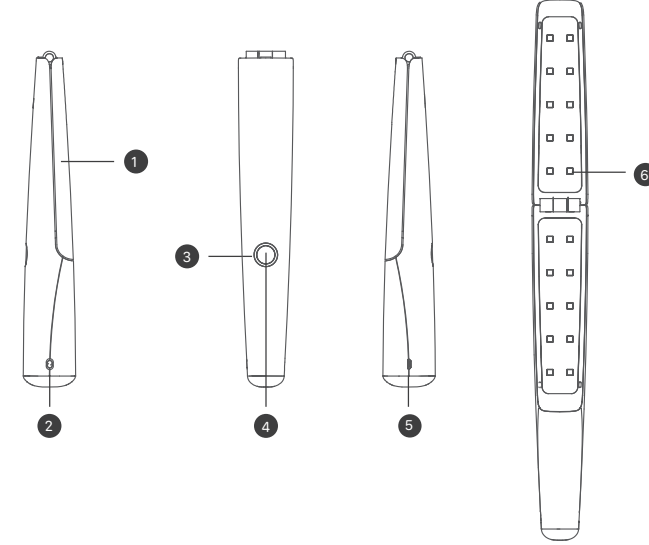
## 59S<sup>®</sup> UVC LED STERİLİZASYON ÇUBUĞU



X5  
Kullanım Kılavuzu

### BAŞLANGIÇ

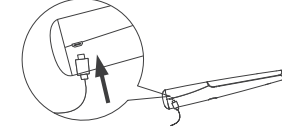
Taşınabilir ve şarj edilebilir sterilizasyon çubuğunun kullanımı oldukça rahattır. Bakteri ve mikropları öldürme oranı %99,9'dur. Ozon içermez ve günlük eşyalarınızın sterilizasyonu için idealdir.



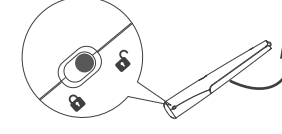
- 1 Katlama Paneli
- 2 Çocuk Kilidi
- 3 LED Göstergesi
- 4 Sterilizasyon Düğmesi
- 5 Giriş Arayüzü
- 6 UV LED Lambaları

### KULLANIM ŞEKLİ

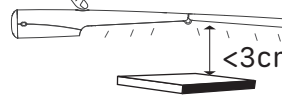
1.Lütfen 5V  $\Rightarrow$  1A çıkıya uygun bir adaptörle tamamen şarj edin



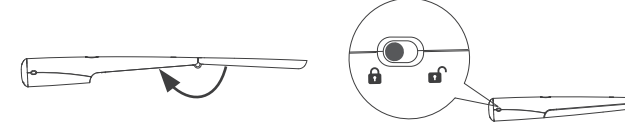
2.Çocuk kilidini açtıktan " " , sonra katlama panelini açın.



3.Öncelikle koruyucu gözlük takın. Sterilizasyon düğmesini çift tıklayın, sterilize edeceğiniz alanın üzerinde çubuğu ileri geri 5 - 10 defa gezdirerek sterilizasyon işlemi gerçekleştirin. Tek tıklama sterilizasyon işlemi anında durdurur.



4.Sterilizasyon işlemi bittiğinde çubuğu katlayın ve çocuk kilidini kapatın. " "



### UYGULAMA ALANI

Otel yatağı, klozet, beşik, yastık vb. tüm yüzeylerin sterilizasyonu için uygundur.

### GÜVENLİK KORUMASI

Yerçekimi algılama anahtarı, ürün döndürüldüğünde otomatik olarak çalışmayı durdurur.

### STERİLİZASYON PRENSİBİ

UVC LED sterilizasyonu profesyonel bir teknoloji olarak bakteri ve mikropları DNA ve RNA'larını yok ederek öldürmektedir.

### UVC LED KOKU GİDERME

UVC dalgaları, kötü kokuların moleküler yapısını ayrıştırarak kötü kokuları giderir.

### BAKTERİ ÖLDÜRÜCÜ FAKTÖRLER VE MİKROORGANİZMA KATEGORİLERİ

Ana bakteri yok edici faktör ve yoğunluğu: UVC ışığı, üst UVC LED'inin 0 cm ve 1 cm altındaki dikey mesafedeki ortalama ışınım sırasıyla 2082 $\mu$ W / cm<sup>2</sup> ve 622 $\mu$ W / cm<sup>2</sup>; öldürülen mikroorganizmalar: Escherichia coli, Staphylococcus aureus.

### İŞARETLERİN ANLAMLARI

SN	Çalışma Durumu	Gösterge
★	Şarj Oluyor	Kırmızı Işık Yanıp Sönüyor
★	Açık	Beyaz Işık Kararıyor
★	Çalışıyor	Beyaz Işık Parlıyor
★	Düşük Güç	Kırmızı Işık Yanıp Sönüyor

### HATIRLATICI SESLER

"ding"	Sterilize ediyor, geçerli operasyon
Slight current	Sterilizasyon işlemi Esnasında

### TEKNİK PARAMETRELER

1. Ürün Adı: 59S<sup>®</sup>SZQ20-X5BAT UVC LED Sterilizasyon Çubuğu
2. Model: X5
3. Elektrik Girişi: 5.0V  $\Rightarrow$  1A
4. UVC LED Taneleri: 20 adet
5. Boyutları: 257×42×40mm
6. Net Ağırlık: 210g
7. Dalga Boyu: 260-280nm
8. Güç Kaynağı Arayüzü: Micro USB
9. Pili Tükenme Süresi: 50 dakika
10. Pili Parametreleri: Nominal Voltaj: 3.6V  
Limitli Şarj Voltajı: 4.2V  
Nominal Kapasite: 2500mAh  
Güç: 9Wh  
Standart: GB/T 18287-2013
11. UVC LED Ömrü: 10000 saat
12. Çalışma Sıcaklığı: 0~40°C  
Saklama Sıcaklığı: -20~55°C

### PAKET İÇERİĞİ

- 1 Çubuk \*1
- 2 USB Kablo \*1
- 3 Kullanım Kılavuzu \*1
- 4 Koruyucu Gözlük \*1
- 5 Sterilizasyon Referansları \*1
- 6 Portatif Saklama Çantası \*1

### FAYDALI İPUÇLARI

- 1.Kullanmadan önce lütfen koruyucu gözlük takın.
- 2.Şarj etmek için uyumlu güç kaynağı kullanın. Aksi takdirde ürün hasar görebilir.
- 3.Kullanmadan önce çubuğu tamamen şarj edin.
- 4.Güçlü manyetik alana sahip objelerden uzak tutun.
- 5.Havluların küf kokusunu giderir. Kokunun yoğunluğuna göre sterilizasyon işlemi birkaç defa tekrarladığınızda daha iyi sonuç alabilirsiniz.
- 6.Kullanma kılavuzunu dikkatli okuyun ve düzgün saklayın.
- 7.Ürün geliştirme amaçlı, önceden yazılı bildirimde bulunmaksızın ürün özelliklerinde değişiklikler olabilir. Lütfen paketteki gerçek içeriklere bakın.

ÇOCUKLARA YASAK

BASMAK YASAK

GÖZÜ VE TENİ MARUZ BIRAKMAYIN

YIKAMAYIN VE ISLATMAYIN

### ZARARLI MADDELERİN VEYA ELEMENTLERİN ADI VE KONSANTRASYONU

Parça isimleri	Zararlı madde veya elementler						
	Pb	Hg	Cd	Cr(VL)	PBDE	PBB	EFUP
Yüzey	o	o	o	o	o	o	10
PCBA	x	o	o	o	o	o	10
Pil	o	o	o	o	o	o	5
USB Kablo	x	o	o	o	o	o	10

O: Bu, bileşenin tüm homojen malzemelerindeki toksik ve zararlı maddenin konsantrasyonunun GB / 26572-2011'de belirtilen sınırlamalara uygun olduğu anlamına gelir.

X: Zehirli ve tehlikeli maddelerin, bileşenin belirli homojen malzemelerindeki konsantrasyonu, GB / 26572-2011'de belirtilen sınırlamayı aşır.

Not: "X" işaretli bileşenler, bu aşamada alternatif teknolojiler veya bileşenler mevcut değildir anlamına gelir.

Çevre Dostu Kullanım Süresi, kılavuzda belirtilen koşullar altında ürünün tehlikeli madde sızıntısı olmadan kullanılabilme ömrünü

Batarya için: Normal kullanım koşullarında 5 yıl Çevre Dostu Kullanım Süresi

Ürün için: Normal kullanım koşullarında 10 yıl Çevre Dostu Kullanım Süresi

### GARANTİ

Garanti Detayları

Ürünümüzü satın aldığınız için teşekkür ederiz. Size iyi bir deneyim sunmak ve haklarınızı korumak için, MII ve AQSIQ düzenlemelerine ve gereksinimlerine uygun olarak satış sonrası hizmet veriyoruz. Garanti süresi 2 (iki) yıldır.

Aşağıdaki durumlar garanti kapsamında değildir:

- Garanti süresi dolarsa.
- Makinenin, Kullanım Kılavuzunda belirtilen şekilde kullanılmaması, bakımı veya saklanmamasından kaynaklanan arıza veya hasarlarda.
- Makinenin müşteriler tarafından izinsiz olarak sökülmesi.
- İnsan hatalarından kaynaklanan arıza veya hasarlar (yanlış kullanım, çarpışma veya yanlış voltaj girişi gibi).

Ürün Modeli: \_\_\_\_\_ Satın Alma Tarihi: \_\_\_\_\_

Satıcı: \_\_\_\_\_ Kullanıcı Adı: \_\_\_\_\_

Telefon Numarası: \_\_\_\_\_

Kullanıcı Adresi: \_\_\_\_\_

▲ Bu kupon, satış sonrası hizmet başvurusu için zorunludur ve uygun şekilde saklanmalıdır.

**59S**  
The Pioneer of LED Sterilization

**Üretici / İthalatçı Firma:** Shenzhen UVLED Optical Technology Co., Ltd.  
Address: Room 301, FL 3, Phase 1, Bangkai Science and Technology Park, West of Bangkai Road & South of Guangang Road, Guangming Hi-Tech Industrial Zone, Tangjia Community, Phoenix Street Admin, Guangming District, Shenzhen, China  
Commissioned Manufacturer: Shenzhen UV Guard Technology Co., Ltd.  
Factory Address: 3-4/F, Building 2A, No.9, Bangkai Road, High-tech Industrial Park, Guangming District, Shenzhen, China  
Hygienic License: YWZZ(2018)-02-No.9142  
Post Code: 518132  
Executive Standard: Q/YCHC 002  
<https://www.59s.com/en/>

**İthalatçı Firma:** Dale Dış Ticaret ve Sanayi Limited Şirketi  
Adres: Pakdil Sokak, Cihan Plaza, No:21 Kat :3 34774  
Şerifaili, Ümraniye, İstanbul, Türkiye  
Tel : +902163369674  
Email : [info@dale.com.tr](mailto:info@dale.com.tr)  
<https://www.dale.com.tr>

**Teknik Servis:** Çamçeşme Mahallesi, Kemalpaşa caddesi, Miraç Sokak No:4/B  
34889 Kaynarca, Pendik, İstanbul, Türkiye  
Servis Tel: +902163961758