

说明书：材质双胶纸100克，风琴折
成品尺寸：71.25*210mm，展开尺寸：285*210mm

Not:
Bu kılavuz dikkatlice kontrol edilmiştir. Herhangi bir baskı hatası veya içerikte yanlış anlaşılma olması durumunda şirketin yorumlama yetkisi saklıdır.
Ürünün işlevinde, görünümünde veya renginde önceden haber verilmeksizin herhangi bir değişiklik olması durumunda, ürünün görünümü geçerlidir.

deerma

Guangdong Deerma Technology Co., Ltd.
Add: No.4-1 Longhui Road, Malong Village Committee, Beijiao Town, Shunde District, Foshan City, Guangdong Province, China

deerma

GARANTİ BELGESİ	
Üretici veya İthalatçı Firmasının: Unvanı: Dale Dağ Tic. Ve San. Ltd. Şti. Adresi: Pakilli Sok. No:21/3 Şişli / Ümraniye / İstanbul Telefonu: 0216.3469674 Faks: 0216.3463515 e-posta: info@dale.com.tr Yetkilinin İmzası: Firmanın Kağıdı:	Satıcı Firmasının: Unvanı: Tüketicinin Korunması Hakkında Kanunun 11 inci maddesinde yer alan; Adresi: Tüketicinin Korunması Hakkında Kanunun 11 inci maddesinde yer alan; Telefonu: Faks: e-posta: Fatura Tarihi ve Sayısı: Teslim Tarihi ve Yeri: Yetkilinin İmzası: Firmanın Kağıdı:
Malın	
Çinsi: Saç Kurutma Makinesi Markası: DEERMA Modeli: DEM-CF15W	Garanti Süresi: 2 (iki) yıl Azami Tamir Süresi: 20 (yirmi) gündür. Bandolu ve Seri No:
GARANTİ ŞARTLARI	
1) Garanti süresi, malın teslim tarihinden itibaren başlar ve 2 (iki) yıldır.	
2) Malın bütün parçaları dahil olmak üzere tamami garanti kapsamındadır.	
3) Malın ayıklı olduğu an anlaşılması durumunda tüketici, 6502 sayılı Tüketicinin Korunması Hakkında Kanunun 11 inci maddesinde yer alan; a- Sözleşmeden dönme, b- Satış bedelinden indirim isteme, c- Ücretsiz onarım isteme, ç- Satılan ayıpsız bir mal ile değiştirilmesini isteme, hükümlerinden birini kullanabilir.	
4) Tüketicinin bu hükümlerden ücretsiz onarım hakkını seçmesi durumunda satış, işçilik masrafı, değiştirilen parça bedeli ya da başka herhangi bir ad altında hiçbir ücret talep etmeksizin malın onarımını yapmak veya yaptırmakla yükümlüdür. Tüketici ücretsiz onarım hakkına üretici veya ithalatçıya karşı da kullanabilir. Satıcı, üretici ve ithalatçı tüketimin bu hakları kullanmasından müteselsilen sorumludur.	
5) Tüketicinin, ücretsiz onarım hakkını kullanması halinde malın; - Garanti süresi içinde tekrar arızalanması, - Tamir için gereken azami sürenin aşılması, - Tamirinin mümkün olmadığının, yetkili servis istasyonu, satış, üretici veya ithalatçı tarafından bir raporla bildirilmesi durumlarındadır.	
6) Tüketici malın bedel indirimini, ayıp oranında bedel indirimi veya imkân varsa malın ayıpsız misli ile değiştirilmesini satışçıdan talep edebilir. Satıcı, tüketimin talebini reddedemez. Bu talebin yerine getirilmesi durumunda satış, üretici ve ithalatçı müteselsilen sorumludur.	
7) Malın tamir süresi 20 iş gününü, binek otomobili ve kamyonetler için ise 30 iş gününü geçemez. Bu süre, garanti süresi içerisinde mala ilişkin anızanın yetkili servis istasyonuna veya satıcıya bildirim tarihinden, garanti süresi dışında ise malın yetkili servis istasyonuna teslim tarihinden itibaren başlar. Malın anızanın 10 iş günü içerisinde gönderilmesi halinde, üretici veya ithalatçı, malın tamiri tamamlanmaya kadar, benzer özelliklere sahip başka bir malın tüketimin kullanımına tahsis etmek zorundadır. Malın garanti süresi içerisinde arızalanması durumunda, tamirde geçen süre garanti süresine eldenir.	
8) Malın kullanım kılavuzunda yer alan hususlara aykırı kullanımlardan kaynaklanan arızalar garanti kapsamı dışındadır.	
9) Tüketici, garantiden doğan haklarının kullanılmasını ile ilgili olarak şikâyetlere başvurmadıkça yerleşim yerinin bulunduğu veya tüketici işleminin yapıldığı yerdeki Tüketici Hakem Heyetine veya Tüketici Mahkemesine başvurabilir.	
10) Satıcı tarafından bu Garanti Belgesinin verilmesi durumunda, tüketici Gümrük ve Ticaret Bakanlığı Tüketicinin Korunması ve Piyasa Gözetimi Genel Müdürlüğüne başvurabilir.	



Bu sembolü taşıyan tüm ürünler (WEEE 2012/19/EU direktifinde olduğu gibi) ayrıştırılmamış evsel atıklarla karıştırılmaması gereken atık elektrikli ve elektronik ekipmandır. Atık ekipmanınızı devlet veya yerel makamlar tarafından atanmış, atık elektrikli ve elektronik ekipmanın geri dönüşümü için belirlenmiş bir toplama noktasına teslim ederek insan sağlığını ve çevreyi korursunuz. Doğru imha ve geri dönüşüm, çevreye ve insan sağlığına olası olumsuz sonuçların önlenmesine yardımcı olacaktır. Bu tür toplama noktalarının konumu ve hüküm ve koşulları hakkında daha fazla bilgi için lütfen yerel yetkililerle iletişime geçin.

deerma

EU Declaration of Conformity

We the manufacturer / Importer: Guangdong Deerma Technology Co., Ltd.
No.4-1 Longhui Road, Malong Village Committee, Beijiao Town, Shunde District, Foshan City, Guangdong Province, China

Declare under our sole responsibility that the following product:

Type of Equipment: Hair Dryer
Model Name: DEM-CF15W
Country of Origin: China
Brand: deerma

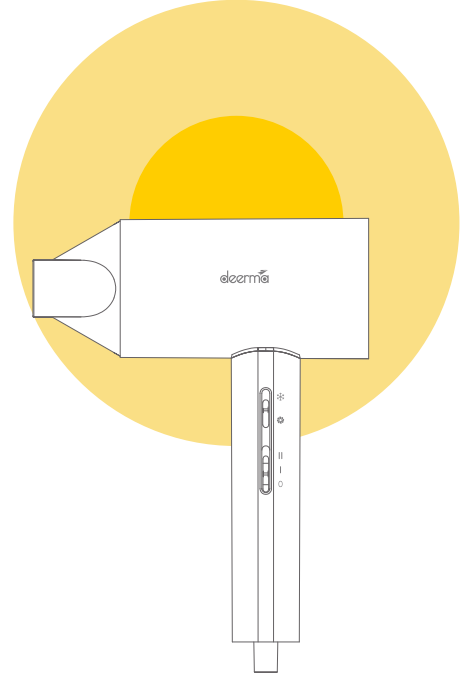
Complies with the essential protection requirements of the following standards:

2014/35/EU LVD Standard :
EN 60335-2-23:2003+A1:2008+A11:2010+A2:2015
EN 60335-1: 2012 + A11: 2014 + A13: 2017 + A1:2019 + A14: 2019 +A2: 2019
EN 62233: 2008
2014/30/EU EMC Standard :
EN IEC 55014-1:2021
EN IEC 55014-2:2021
EN IEC 61000-3-2:2019+A1:2021
EN 61000-3-3:2013+A1:2019

CE

The product is labelled with the European Approval Marking CE as show. Any Unauthorized modification of the product voids this Declaration.

deerma



Deerma Saç Kurutma Makinesi

Hassas saçlar için hızlı kurutma.

Hafif ve kullanışlı minimalist tasarım. Islak saç kısa sürede kurutabilen 1600-2000W güçte sıcak hava. İsteğe göre değiştirilebilen sıcak ve soğuk hava üfleme seçeneği. Kolayca değiştirilebilen manyetik başlık.

Kullanım Kılavuzu

DEM-CF15W

Bu ürünü satın aldığınız için teşekkürler.
Güvenliğiz için lütfen kullanmadan önce kullanım kılavuzundaki talimatları dikkatlice okuyun.
Kullanım kılavuzuna ayrıca dale.com.tr web sitesinden de ulaşabilirsiniz.

Önemli Tedbirler

Elektrikli bir cihaz kullanırken, aşağıdakiler de dahil olmak üzere temel güvenlik önlemlerine her zaman uyulmalıdır:

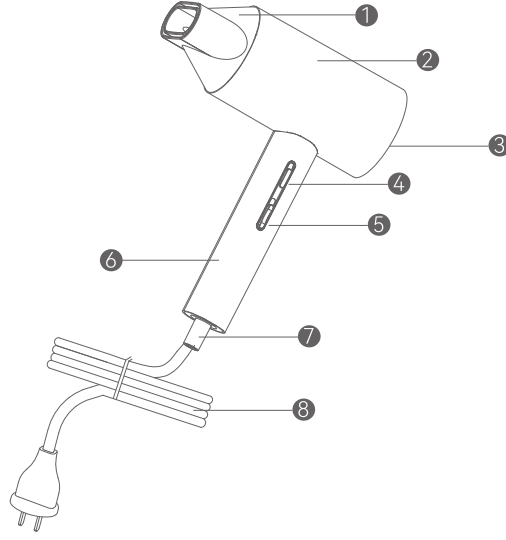
1. Cihazı prize takmadan önce cihazın üzerinde belirtilen voltajın yerel voltaja uygun olup olmadığını kontrol edin.
2. Bu cihaz, güvenliklerinden sorumlu bir kişi tarafından cihazın kullanımıyla ilgili gözetim altında olmadığı veya talimat verilmediği sürece, fiziksel, duyuşsal veya zihinsel yetenekleri kısıtlı veya deneyim ve bilgi eksikliği olan kişiler (çocuklar dahil) tarafından kullanılmak üzere tasarlanmamıştır.

Cihazla oynamadıklarından emin olmak için çocuklar gözetim altında tutulmalıdır.



3. **UYARI** – Bu cihazı su yakınında kullanmayın.
4. Saç kurutma makinesi banyoda kullanılıyorsa, kullanımdan sonra cihazın fişini çekin, çünkü yakınlardaki su saç kurutma makinesi kapalı olsa bile tehlike arz eder.
5. Ek koruma için, banyoyu besleyen elektrik devresine anma artık çalışma akımı 30mA'yı aşmayan bir artık akım cihazı (RCD) takmanızı tavsiye ederiz. Montajınızdan tavsiye isteyin.
6. Hava ızgaralarını asla kapatmayın.
7. Cihaz aşırı ısınrsa otomatik olarak kapanacaktır. Cihazın fişini çekin ve birkaç dakika soğumaya bırakın. Cihazı tekrar çalıştırmadan önce, ızgaraları kontrol ederek tüy, saç vb. tarafından engellenmediğinden emin olun.
8. Hava akışını gözlemlere veya diğer hassas bölgelere yönlendirmeyin.
9. Cihaz ıslak ellerle kullanılmamalı, suya daldırılmamalı, akan suda tutulmamalı veya cihazın ıslanmasına izin verilmemelidir.
10. Saç kurutma makinesini insan saçını kurutma ve şekillendirme dışında kullanmayınız.
11. Kabloyu aşırı güç kullanarak çekmeyin. Kabloyu cihazın etrafına sarmayın. Herhangi bir hasar ihtimaline karşı kabloyu düzenli olarak kontrol edin. Hasarlı kablolar tehlikeli olabilir.
12. Besleme kablosu hasar görmüşse, olası bir tehlikeyi önlemek için kablo üretici veya yetkili servis tarafından değiştirilmelidir.
13. Her kullanımdan sonra cihazın fişini prizden çekin. Ürün güç kaynağına bağlıyken, gözetimsiz bırakmayın ve kullandıktan sonra ürünün fişini çektiğinizden emin olun.
14. Yağ ve diğer kalıntıların birikmesini önlemek için kullandıktan sonra cihazı temizleyin.

Ürün Yapısı



- | | | |
|-----------------------|---------------|---------|
| 1 Giriş | 2 Gövde | 3 Çıkış |
| 4 AÇMA/KAPAMA Düğmesi | 6 Tutacak | |
| 5 Saç kurutma modu | 8 Güç Kablosu | |
| 7 Bushin Rakor | | |

Ürün Parametreleri

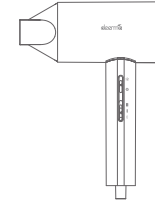
Ürün Modeli: DEM-CF15W
Nominal Güç: 1600-2000W
Nominal Voltaj: 220-240V~
Nominal Frekans: 50-60Hz

Kurutma

1. Fişi prize takın.
2. İstlenen ayarı seçerek cihazı açın.
Hava akışı ve sıcaklık ayarlanabilir:
Kurutma makinesini saçınıza yakın bir mesafede tutarken fırçalama hareketleri yaparak saçınızı kurutun.

Simgeler:

- 0 : Cihazı kapatma
* Soğuk hava
I : Düşük Hız & Düşük Isı
II : Yüksek Hız & Yüksek Isı



Şekillendirme Parçası

- (1) Yoğunlaştırıcı
Yoğunlaştırıcı, hava akışını şekillendirme işlemi için saçınıza yönlendirmenizi sağlar.
Yoğunlaştırıcıyı basitçe cihaza oturtarak takın. Çıkarmak için de hafifçe çekin.

Temizlik ve Bakım

1. Kullandıktan hemen sonra cihazı kapatın ve elektrik fişini çekin.
2. Cihazı kuru bir bezle temizleyebilirsiniz.
3. Ek parçalar nemli bir bezle temizlenebilir veya musluk altında durulanabilir.
4. Aparatları temizlemeden önce cihazdan çıkarın. Aparatları kullanmadan veya saklamadan önce kuru olduklarından emin olun.
5. Cihazı asla suyla durulamayın.
6. Cihazı kuru bir yerde muhafaza edin ve öncesinde soğumasını bekleyin.
7. Kabloyu asla cihazın etrafına dolamayın çünkü kablondan erken yıpranmasına ve kopmasına neden olur.
8. Cihazın besleme kablosu hasar görürse, herhangi bir tehlikeyi önlemek için, cihazın satın alındığı satıcıya veya yetkili servise gönderilerek değiştirilmelidir.

Sorun Giderme

Hata	Neden	Sorun Giderme
Ürün Çalışmıyor	Ürünün prizinde elektrik yok.	Güç soketinin iyi temas halinde olup olmadığını kontrol edin.
	Aşırı ısınma nedeniyle ürün otomatik olarak kapanır.	Elektrik fişini çekin ve ürünün birkaç dakika soğumasını bekleyin. Ürünü tekrar çalıştırmadan önce, lütfen hava çıkışını kontrol ederek tüy, saç ve diğer kalıntılarla tıkanmadığından emin olun.
	Ürüne bağlı güç kaynağının voltajı, ürünün anma voltajıyla tutarsız.	Yerel güç kaynağı voltajının, ürün modelinin plakasında belirtilen voltajla tutarlı olduğundan emin olun.