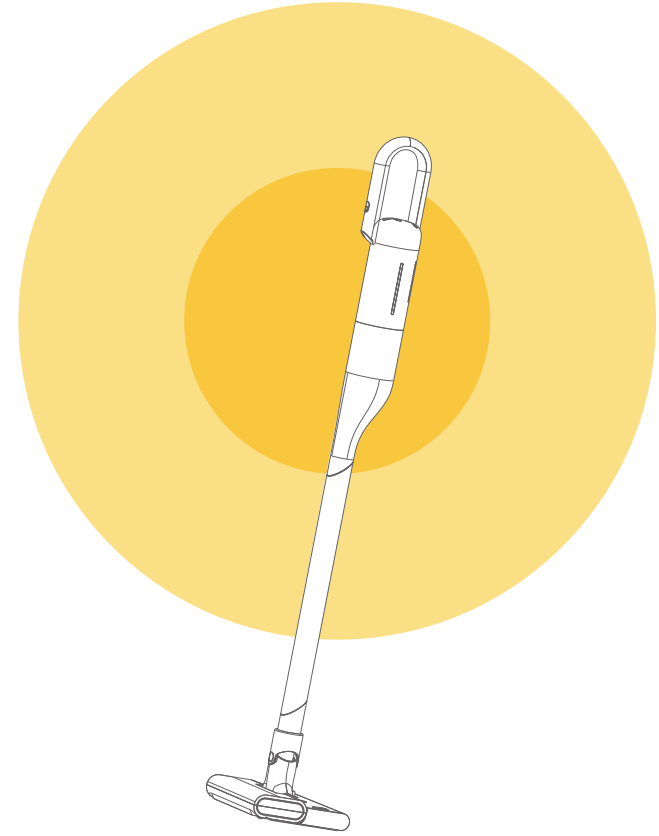


Not:
Bu kılavuz dikkatlice kontrol edilmiştir. Herhangi bir baskı hatası veya içerikte yanlış anlaşılma olması durumunda şirketin yorumlama yetkisi saklıdır.
Ürünün işlevinde, görünümünde veya renginde önceden haber verilmeksizin herhangi bir değişiklik olması durumunda, ürünün görünümü geçerlidir.

deerma

Guangdong Deerma Technology Co., Ltd.
Add: No.4-1 Longhui Road, Malong Village Committee, Beijiao
Town, Shunde District, Foshan City, Guangdong Province, China
Made in China

deerma



Deerma Kablosuz El Süpürgesi

Sürekli yüksek emiş gücüyle tozu söker atar.
Evinizin her köşesindeki ince tozları hızlı ve kolay bir şekilde temizler.
Hava kanalından toz çıkışı olmadan süpürme işlemi sırasında ve sonrasında temiz
bir yaşam alanı sunar.

VC03S

Bu ürünü satın aldığınız için teşekkürler.
Güvenliğiz için lütfen kullanmadan önce kullanım kılavuzundaki talimatları dikkatlice okuyun.
Kullanım kılavuzuna ayrıca dale.com.tr web sitesinden de ulaşabilirsiniz.

Marka Tanıtımı

Deerma, ev aletlerinin tasarımı, üretimi ve satışına adanmış yenilikçi bir elektrikli cihaz markasıdır. 2011 yılında kurulan Deerma, direkt endüstri zinciri kontrolü ve hassas seçim stratejisiyle iyi tasarlanmış, güvenilir ve uygun maliyetli küçük ev aletleri üretmektedir.

2011 yılında kuruluşundan bu yana Deerma, tüketiciler tarafından çok tanınmış ve sevilmiştir. Araştırma faaliyetleri, üretim-satış gücü, "iF Ürün Tasarım Ödülü" ve "AWE Ödülü"nü kazanmasını ve Çin'in "En İyi 100 Çevrimiçi Markası" ve "Popüler Çevrimiçi Ev Aletleri"nde ilk sıralarda yer almasını sağlamıştır. Ve "Guangdong Top 500 Enterprises", "Guangdong Manufacturing Top 100 Enterprises", "Guangdong High-tech Products", "Guangdong Üstün Bağımsız Markalar" ve "Guangdong Top 100 Circulation Enterprises" gibi birçok özel ödül kazanmıştır.

Ultrasonik Nemlendiriciler ve Dikey Şarjlı Süpürgeler dahil olmak üzere öne çıkan ürünlerimiz, bu endüstrinin referans noktası haline gelmiştir. Bugüne kadar Deerma, büyük Çin E-ticaret platformları, hediyeleşme platformları, banka merkezleri ve puan tabanlı alışveriş merkezleri de dahil olmak üzere yaklaşık 200 platforma tanıtıldı. Ürünlerimiz global pazardaki Amerika, Avrupa ve Güneydoğu Asya olmak üzere 130'dan fazla ülkeye satılmıştır.

Deerma global pazarda kullanıcılara daha değerli ürünler sunmaktadır. "İyi tasarım, yüksek kalite ve uygun fiyat" göz önünde bulundurularak, Deerma müşterilere görünüm, işlev, kalite ve uygulama açısından daha iyi bir yaşam için iyi tasarlanmış zarif, yüksek performanslı ve katma değeri yüksek ürünler sunar. Deerma, müşterilerine her zaman yüksek kaliteli ev aletleri sağlamaya ve kullanıcıların yaşamlarını iyileştirmedeki payına katkıda bulunmaya devam edecektir.

İÇİNDEKİLER

Marka Bilgileri / İçindekiler	0
Yeni Sahibinin Dikkatine	1
Güvenlik Önlemleri/ Temizlik ve Bakım	2
Ürün Bileşenleri/ Teknik Parametreler / Şematik Diyagram	3-4
Kullanma Talimatları	5-6
Temizlik ve Bakım	7
Şarj Etme / Pil kullanımı için Önlemler / Gösterge Durumu	8
Arıza Analizi ve Sorun Giderme / Garanti Talimatları/ Hurdaya Alma Yöntemi	9-10

Yeni Sahibinin Dikkatine

İyi alışverişler!

Ben Deerma ailesinden bir el tipi kablosuz elektrik süpürgeyim. Temizlikte iyiyim ve sizin için kablosuz ve çeşitli temizlik hizmetleri sunmaya hazırım. Şu andan itibaren, senin için temizlik işini yaparak, ailenin çekirdek üyesi olacağım.

Size daha iyi hizmet sunabilmem için yerleşmeden önce kimlik kartımı (Kullanım Kılavuzu) dikkatlice okuyun.

İlerleyen günlerde, herhangi bir sorunuz olursa, cevapları için kullanım kılavuzuma başvurabilirsiniz. Kullanım Kılavuzunda cevap bulamadığınız başka soru veya sorunlar olursa, DALE Teknik Servisini arayabilirsiniz: +90 216 396 1758 ya da servis@dale.com.tr adresine e-posta gönderebilirsiniz. Sorularınızı yanıtlamak için elimizden gelen en iyisini yapacağız.

Deerma Kablosuz El Süpürgesi

Güvenlik Önlemleri

Sabit Konumdayken

- 1- Çarpmayı önlemek için şarjlı süpürgeyi nazikçe yerleştirin.
- 2- Şarjlı süpürgeyi ateş kaynağı ve sıcaklığın yüksek olduğu yerlerin yakınına koymayın.
- 3- Şarjlı süpürgeyi, aşırı sıcaklık gibi elverişsiz saklama koşullarında asla bırakmayın. Şarjlı süpürgeyi 0-35°C ortam sıcaklığında iç mekanlarda kullanılması tavsiye edilir. Lütfen serin ve kuru bir yerde muhafaza edin.
- 4- Şarjlı süpürge uzun süre kullanılmayacaksa, üç ayda bir şarj edilmesi önerilir.

Kullanmadan Önce

- 1- Şarj etmeden önce adaptörün şarj kablosunun iyi durumda olup olmadığını kontrol edin.
- 2- Uzun süre kullanmadıysanız, lütfen ilk kullanmadan önce tamamen şarj edin.
- 3- Şarjlı süpürgeyi ilk kez kullanırken veya belirtilen filtreyi değiştirirken, filtrenin düzgün takıldığından emin olun.

Kullanım Esnasında

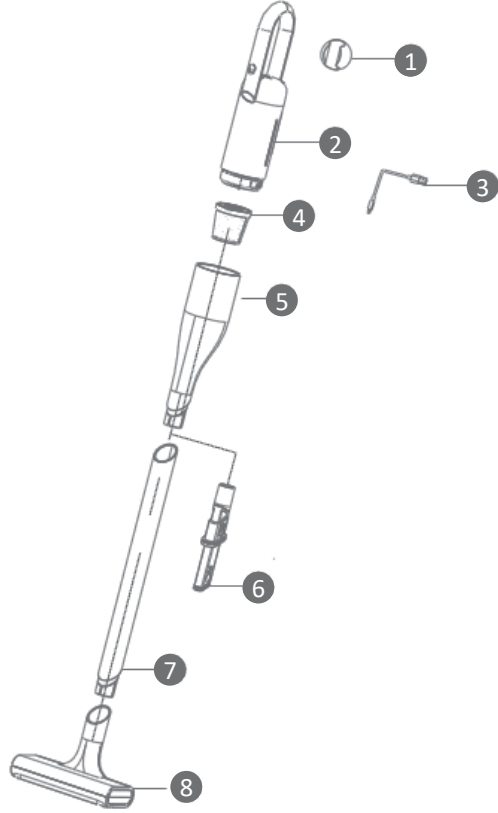
- 1- Şarjlı süpürgeyi yanıcı ve patlayıcı gazın bulunduğu ortamda çalıştırmayın.
- 2- Şarjlı süpürgeyi asla deterjan, gazyağı, cam kıymıkları, iğne, ıslak toz, lağım pisliği, kibrit vb. nesnelere süpürmek için kullanmayın.
- 3- Şarjlı süpürgeye herhangi bir arıza oluşmasını önlemek için çimento, alçı tozu ve duvar tozu gibi küçük parçacıkları veya oyuncak ve ıslak kağıt gibi büyük nesnelere şarjlı süpürgeyle temizlemeyin.
- 4- Şarjlı süpürgeyle su veya diğer sıvıları temizlemeyin ve kısa devreyi önlemek için şarjlı süpürgeyi suyla durulamayın.
- 5- Batarya tam olarak şarj edilmiş ancak şarjlı süpürge hala çalışmıyorsa, şarjlı süpürgeyi kontrol edilmesi ve belirtilen teknik serviste onarılması gerekmektedir. Şarjlı süpürgeyi izinsiz sökmeyin ve monte etmeyin.
- 6- Şarjlı süpürgeyi toz kabı olmadan çalıştırılmayın.
- 7- Zihinsel engelli kişilerin ve çocukların şarjlı süpürgeyi kullanmasına izin vermeyin.
- 8- Cihazla oynamadıklarından emin olmak için çocuklar gözetim altında olmalıdır.
- 9- Cihaz, yalnızca üzerindeki işarete karşılık gelen güvenli ekstra düşük voltajda kullanılmalıdır.

Temizlik ve Bakım

1. Şarjlı süpürgeyi kuru bir bezle temizleyin. Benzin ve alkol gibi kimyasal çözümler kullanmayın. Aksi takdirde kabuğu çatlar veya renk değiştirir.
2. Temizliğini ve bakımını yapmadan önce şarjlı süpürgeyi kapatın.
3. Düzgün havalandırma yolunu sağlamak ve emiş gününün azalmasından veya motorun ısınmasından kaçınmak için toz haznesini çok fazla kalıntı birikmeyecek şekilde düzenli olarak temizleyin.
4. Filtrenin her üç ayda bir değiştirilmesi önerilir. Eğer şarjlı süpürge düzenli olarak kullanılıyorsa, kullanım sıklığına göre filtre değiştirme periyodu daha kısa aralıklarla olabilir.

Güvenlik Önlemleri

Şematik Diyagram ve Ürün Parçalarının Montajı



Ambalajından çıkardıktan sonra lütfen içeriğinde herhangi bir kusur olup olmadığını kontrol edin. Varsa lütfen teknik servise başvurun. Ürün bileşenleri aşağıdaki gibidir:

- | | | | |
|-----------------------|-------------------|--|-----------------|
| 1 Ana gövde askısı | 2 Ana gövde | 3 İkişer bir arada uzun düz çekiş ağız | 4 Toz torbası |
| 5 C Tipi şarj kablosu | 6 Bağlantı borusu | 7 Filtre elemanı | 8 Zemin fırçası |

Not: Ürün özellikleri ve konfigürasyonu farklı ürünlere göre değişiklik gösterebilir.

Teknik Parametreler

Ürün parametre ve özellikleri

a. Ürün parametreleri

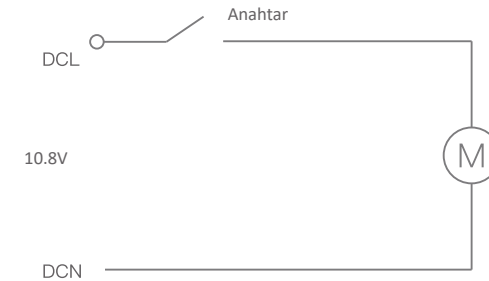
Ürün Adı	Kablosuz El Süpürgesi	Ürün Modeli	VC03S
Nominal Voltaj	10.8V ---	Nominal Güç	120W
Lityum Pil Kapasitesi	400mAh	Ürün Boyutu	210x180x1155mm
Şarj Voltaj Limiti	5V ---	Şarj Akımı	1A/2A/3A
Ürün Ağırlığı	1.48kg	Toz Haznesi	0.6L
Çalışma Süresi	≥ 18 dak	Ürün Malzemesi	ABS
Ses	≤ 78dB(A)		

b. Ürün özellikleri

- 1- Ürünün görünümü yeni ve moda uygundur. Zemin fırçası, makineye plastik bir boru ile bağlıdır;
- 2- Ürün kombine kullanıma elverişlidir. İtme kolu ve el modu arasında geçiş yapılabilir. Zemin fırçası çıkarılabilir ve ana gövde, çok işlevli gereksinimleri karşılamak için diğer aksesuarlarla birlikte kullanılabilir.
- 3- Siklon+HEPA çoklu filtre sistemi, yüksek toz filtreleme verimliliği ve temizleme etkisi sağlar.
- 4- Toz haznesinin ana gövdeden ayrılması kolaydır, bu da tozun kolayca boşaltılmasını sağlar.
- 5- Şarjlı süpürge kullanım kolaylığı sağlamakla birlikte, kablo sıkışması ve priz değiştirme dertlerinden de kurtularak her yerde ve her zaman kullanım imkanı sağlar.
- 6- Bağlantı için plastik boru.

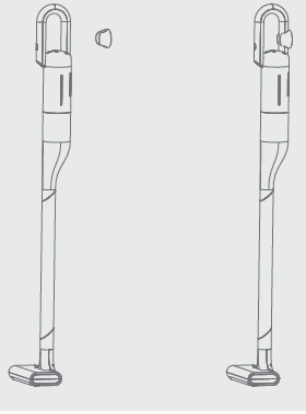
Şematik Diyagram

Bu diyagram yalnızca referans amaçlıdır ve önceden haber verilmeksizin güncellenebilir. Nihai yorum şirkete aittir.

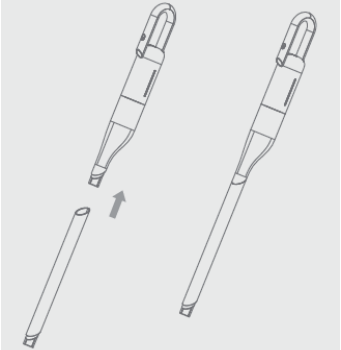


Kullanma Talimatları

Askının arkasındaki yapışkanlı etiketi yırtın ve makinenin tutacağına eşit yükseklikte duvara yapıştırın. Makineyi aşağıdaki şekilde gösterildiği gibi askıya yerleştirin.



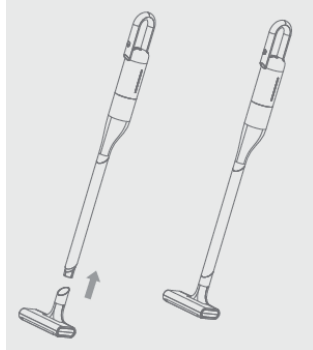
1. Bağlantı borusunu (Şekil 1-1) şekilde gösterilen yöne göre ana gövdenin kenetlenme konumuna yerleştirin, iki eğimli düzlemin bağlantısını eşleştirmeye dikkat edin ve Şekil 1-2'de gösterildiği gibi yerlerine monte edin.



Şekil 1-1

Şekil 1-2

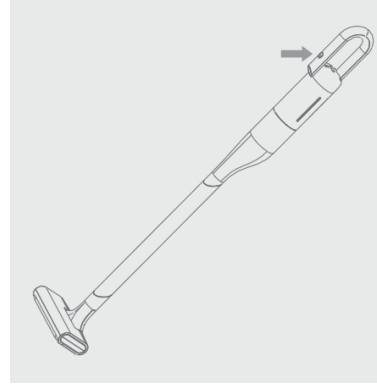
2. Zemin fırçasını (Şekil 2-1)'de gösterilen yöne göre bağlantı borusuna monte edin, iki eğimli düzlemin uygun bağlantısını eşleştirmeye dikkat edin ve Şekil 2-2'de gösterildiği gibi yerlerine monte edin.



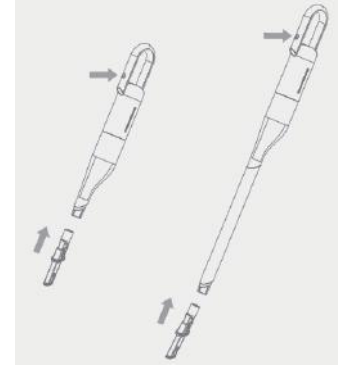
Şekil 2-1

Şekil 2-2

3. Şarjlı süpürgeyi standart çekiş modunda başlatmak için güç düğmesine uzun basın, ardından güçlü çekiş moduna girmek için düğmeye tekrar basın ve ardından makineyi kapatmak için düğmeye basın.




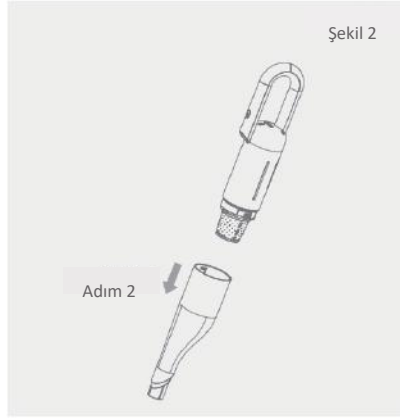
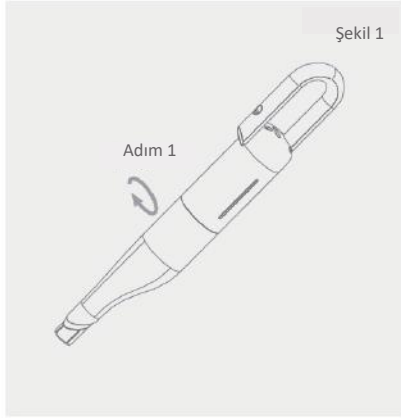
4. İki bir arada uzun düz çekiş ağızını şemada gösterilen yöne ya da borunun ara bağlantı yönüne göre ana gövdeye yerleştirin, bağlantının sağlam olduğundan emin olun ve ardından çok amaçlı işlevleri kullanmak için güç düğmesine basın.



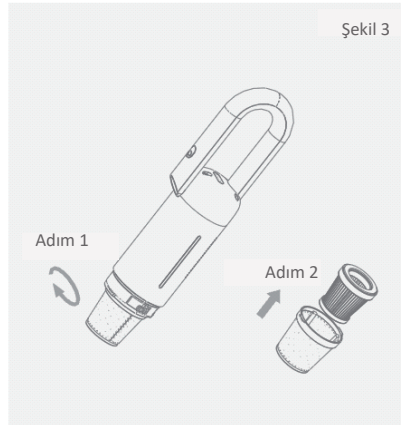
Temizlik ve Bakım

Toz Haznesinin Çıkarılması, Temizlenmesi ve Takılması

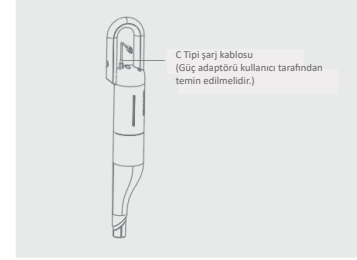
1. Toz haznesini şekilde gösterilen yöne göre döndürün, toz haznesini açık kilit  şeklinin olduğu yerden çıkarın.
2. Filtre aparatını şemada gösterilen yönde çevirin ve ana gövdeden ayırın. Sonra tozu boşatın.



3. Şemada gösterilen yöne göre döndürün ve ardından filtre ızgarasını çıkarın.
4. Temizledikten sonra doğrudan suyla durulayın ve kullanmadan önce kurutun.



Şarj Etme



1. Şarj Esnasında: 4 LED dairesel olarak birer birer mavi renkte yanar. Şarj durumuna göre, pil %25 şarj olduğunda 1 ışık mavi, %50 şarj için 2 ışık mavi, %75 şarj için 3 ışık mavi ve %100 şarj edildiğinde 4 ışık da mavi yanar. 4 ışık da mavi yandığında şarj olma işlemi otomatik olarak duracaktır.
3. Düşük pil durumunda: 4 LED kırmızı yanar ve 3 saniye yanıp söner ve sonra tamamen söner.
4. Şarj süresi:
1.1A için şarj süresi:≤13saat
2.2A için şarj süresi:≤7saat
3.3A için şarj süresi:≤6saat

Pil kullanımı için Önlemler

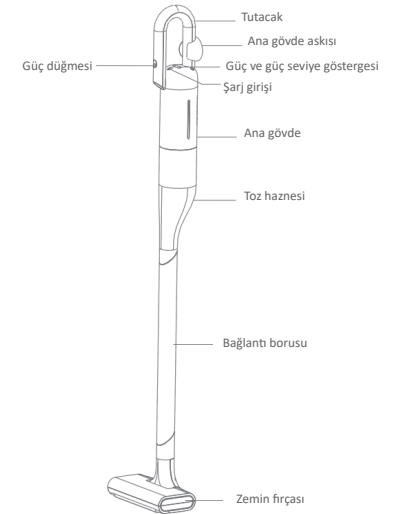
1. Şarj sırasında şarjlı süpürge bekleme durumundadır ve normal şekilde çalıştırılmaz.
2. Atık piller imha için güvenli bir şekilde geri dönüştürülmelidir. Çöpe atılmamalıdır.
__ Ürün hurdaya çıkarılırken batarya üründen çıkarılmalıdır.
__ Batarya çıkarılırken ürün kapalı konumda olmalıdır.
__ Batarya güvenli bir şekilde imha edilmelidir.
3. Güç kablosu hasar görmüşse, özel bir kabloyla veya üreticisinden ya da bakım departmanından satın alınan özel bir bileşenle değiştirilmelidir.
4. Şarj etkisini sağlamak için 5V=2A üzerinde bir şarj cihazı kullanılması tavsiye edilir.

Gösterge Durumu

4 adet gösterge lambası mevcuttur. Mavi olan lamba makine çalışırken sürekli yanar. Makine kapandıktan sonra lambalar 3 saniye boyunca yanar ve sonra bekleme moduna geçerek söner.

Sadece 3 lambanın yanıyor olması, gücün% 25'inin tüketildiği anlamına gelir;
Sadece 2 lambanın yanıyor olması, gücün% 50'sinin tüketildiği anlamına gelir;
Sadece 1 lambanın yanıyor olması, gücün% 75'inin tüketildiği anlamına gelir;
Hiçbir lambanın yanmıyor olması, gücün tamamıyla tükendiği anlamına gelir.

Pil bittiği halde makineyi açarsanız, 4 gösterge lambası aynı anda 3 kez kırmızı renkte yanıp söner makinenin şarj edildikten sonra kullanılabileceğini gösterir; Şarj esnasında, şarj durumuna göre LED lambaları yanar. Güç seviyesi %25'e ulaştığında 1 adet LED lambası yanar, güç seviyesi %50'ye ulaştığında 2 adet LED lambası yanar, güç seviyesi %75'e ulaştığında 3 adet LED lambası yanar, güç seviyesi %100'e ulaştığında 4 adet LED lambası yanar ve makine tamamen şarj olmuş olur.



Arıza Analizi ve Sorun Giderme

Sorun	Sebepler	Sorun Giderme
Motor çalışmıyor	1. Düşük şarj, 2. Toz haznesi dolu, 3. Uzun süreli kullanımdan kaynaklı aşırı yüksek sıcaklık.	1. Şarjlı süpürgeyi şarj edin, 2. Toz haznesini temizleyin, 3. Kullanmayı bırakın ve soğuduktan sonra tekrar çalıştırın.
Emiş gücünde azalma	1. Filtre tozla dolu, 2. Zemin fırasının hava giriş borusu tıkalı veya zemin fırçası kilitli, 3. Siklon kapağı kağıt parçaları veya pelüş liflerden dolayı tıkalı, 4. Toz haznesi ile ana motor arasındaki hava iletim kanalı tıkalı.	1. Filtre aparatını temizleyin ya da değiştirin, 2. Elektrikli zemin fırçasında bulunan pislikleri temizleyin, 3. Tozla dolu olup olmadığını görmek için siklon kapağını düzenli olarak kontrol edin, 4. Toz haznesi ile makine arasındaki iletim kanalında birikinti olup olmadığını düzenli olarak kontrol edin.
Şarj esnasında gösterge lambası yanmıyor veya yanıp sönmüyor	1. Adaptör yerine takılmamış 2. Pili sıcaklığı aşırı yüksek	1. Adaptörün düzgün takıldığını kontrol edin 2. Şarj etmeden önce pilin soğumasını bekleyin

Not: Şarjlı süpürge normal bir şekilde çalıştırılmıyorsa, lütfen yukarıdaki sorun giderme adımlarını izleyin veya teknik servise başvurun.

Arıza Analizi

Sorun	Sebepler
Şarj sırasında sıcaklık koruması	Şarj işleminin başlangıcında (yanlış şarj) ışık mavi renkte yanıp söner ve ardından sıcaklık 3 saat sonra geri kazanım sıcaklığına düşmezse mavi ışık söner.
Şarj sıcaklığı koruma kurtarma	Sıcaklık, geri kazanım sıcaklığına düştüğünde otomatik olarak şarj etmeye devam eder ve ışık koruma kurtarma mavi renkte yanıp söner.
Deşarj sıcaklığı koruması	Kapanma; 4 ışık kırmızı renkte yanmaya devam eder ve 5 saniye sonra söner.
Aşırı deşarj koruması ve aşırı deşarj korumasından sonra şarj etmeden önce düğmeye basın	4 ışık 3 saniye boyunca hızlı bir şekilde kırmızı renkte yanıp söner ve sonraki 3 saniye içinde düğme geçersizdir.
Çıkış kısa devre koruması	3 ışık 3 saniye boyunca hızlı bir şekilde kırmızı renkte yanıp söner ve sonraki 3 saniye içinde düğme geçersizdir.

Aşırı akım çıkış koruması

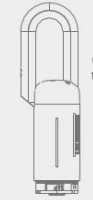
1 ışık 3 saniye boyunca hızlı bir şekilde kırmızı renkte yanıp söner sonraki 3 saniye içinde düğme geçersizdir.

Ana gövde için kısa devre koruması

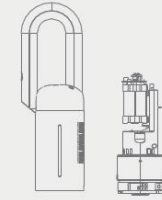
3 ışık 3 saniye boyunca hızlı bir şekilde kırmızı renkte yanıp söner ve sonraki 3 saniye içinde düğme geçersizdir.

Hurdaya Alma Yöntemi

Şekil 1-1



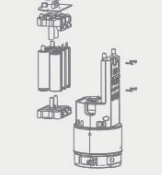
Şekil 1-2



Şekil 1-3



Şekil 1-4



1. Ana motorun üst kısmındaki vida deliğinin silika jel pedini çıkarın ve Şekil 1-1'de gösterildiği gibi ana motorun üç vidasını çıkarmak için özel bir tornavida kullanın.
2. Şekil 1-2'de gösterildiği gibi ana motor iskeletini ve iç kısmının ayırın.
3. Bataryayı sabitlemek için kullanılan 4 yan vidayı özel bir tornavidayla Şekil 1-3'te gösterildiği gibi çıkarın.
4. Bataryanın üstündeki 2 vidayı özel bir tornavidayla çıkarın, bir makas kullanarak 4 pili birbirine bağlayan teneke levhaları kesin ve ardından Şekil 1-4'te gösterildiği gibi pilleri hurdaya ayırmak için ayırın.



Cihaz normal evsel atıklarla birlikte atılmamalıdır. Hizmet ömrünün sonunda cihaz, elektrikli ve elektronik ekipmanların geri dönüşümü için uygun bir toplama noktasına teslim edilmelidir. Eski cihazların toplanması ve geri dönüştürülmesiyle, doğal kaynaklarımızın korunmasına önemli bir katkıda bulunur ve çevreye duyarlı ve sağlıklı bir şekilde imha edilmesini sağlarsınız.